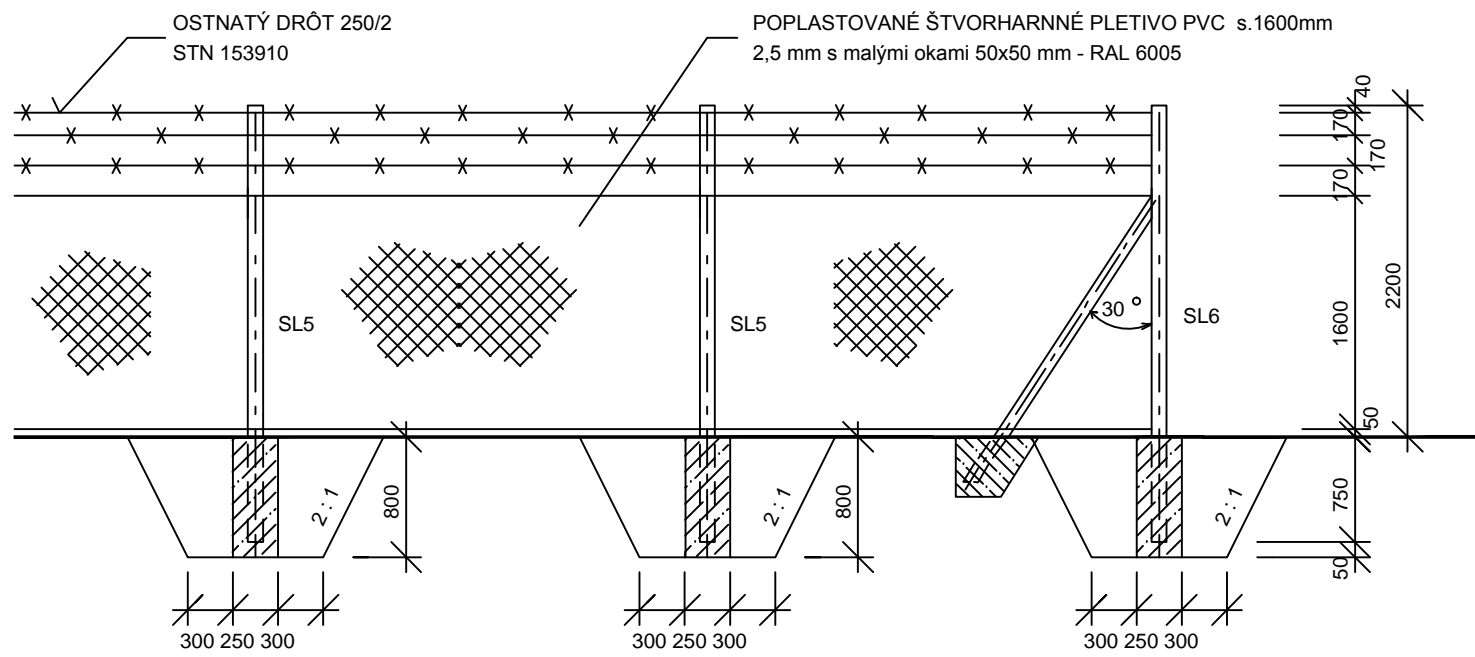
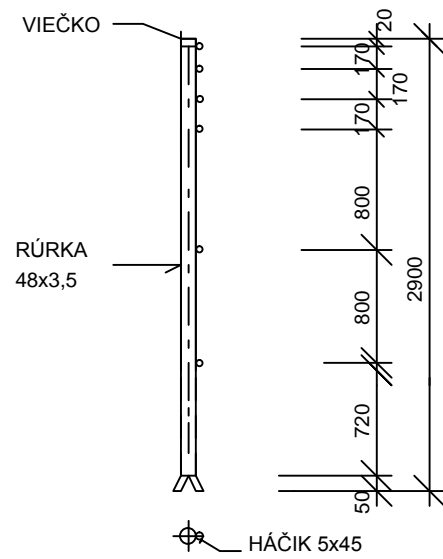


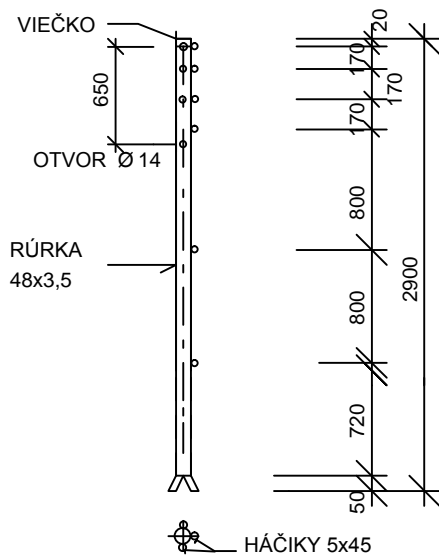
REZ OPLOTENÍM



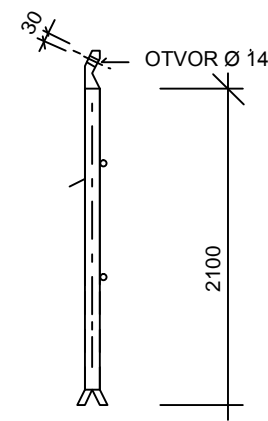
STĽPIKY SL5



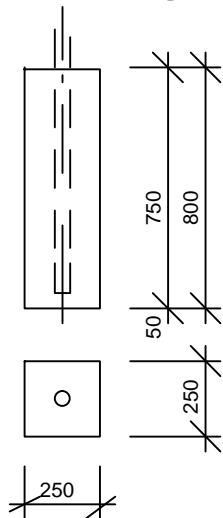
STĽPIKY SL6



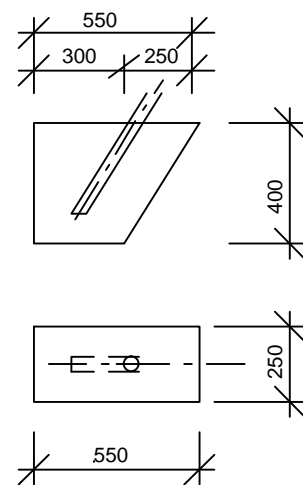
VZPERA VZ1



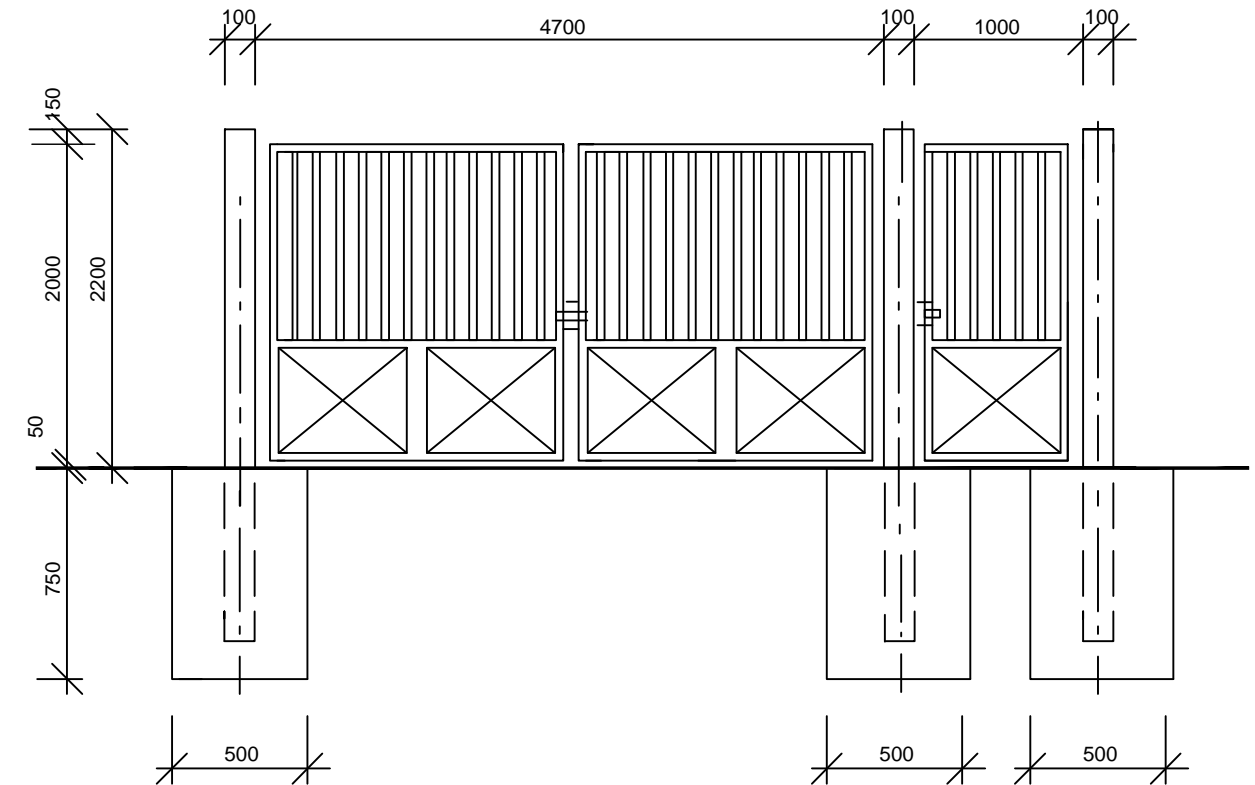
PÄTKA PRE SL5 A SL6



PÄTKA PRE VZ1



BRÁNA VR 200-20



Vypracoval : Ing.Alexander KUBIS		KUBING s.r.o. Hadovce č. 171, 945 01 Komárno	
Kat.územie : MALINOVO	Okres : SENEC	Formát	2 x A4
Investor : OBEC MALINOVO		Dátum	10.2012
Akcia : ZBERNÝ DVOR MALINOVO		Stupeň	PD pre SP
		Č. zák.	21/2012
		Arch. č.:	21 - 12
Príloha : E.6 - OPLOTENIE VÝKRES OPLOTENIA		Mierka: 1:100	Číslo prílohy : E.6.2