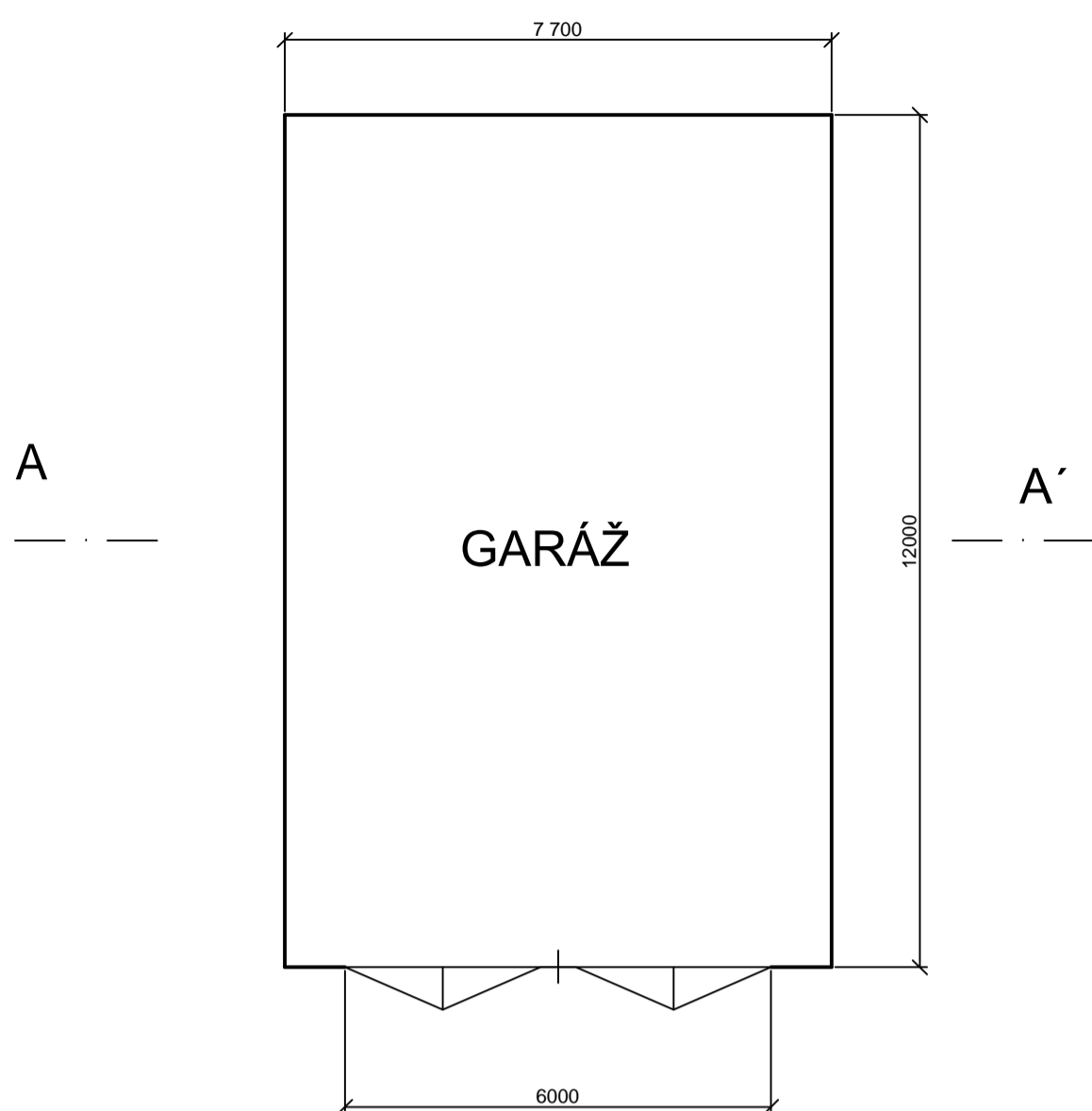
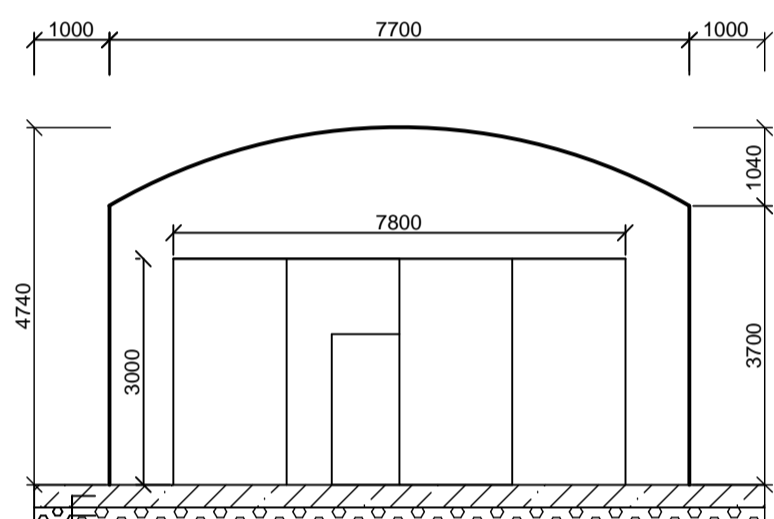


PÔDORYS

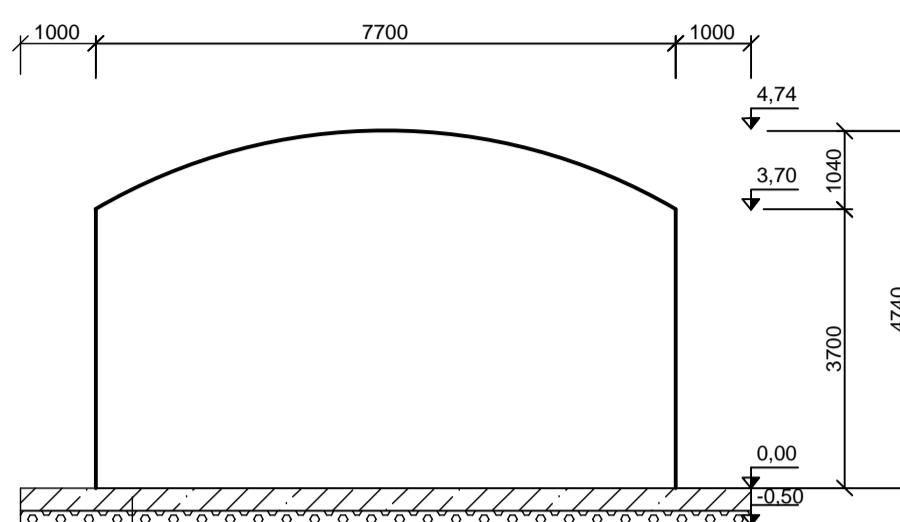


POHĽAD



BETÓN B 20 hr. 30 cm
ŠTRKOVÉ LÔŽKO hr. 20 cm

REZ A - A'

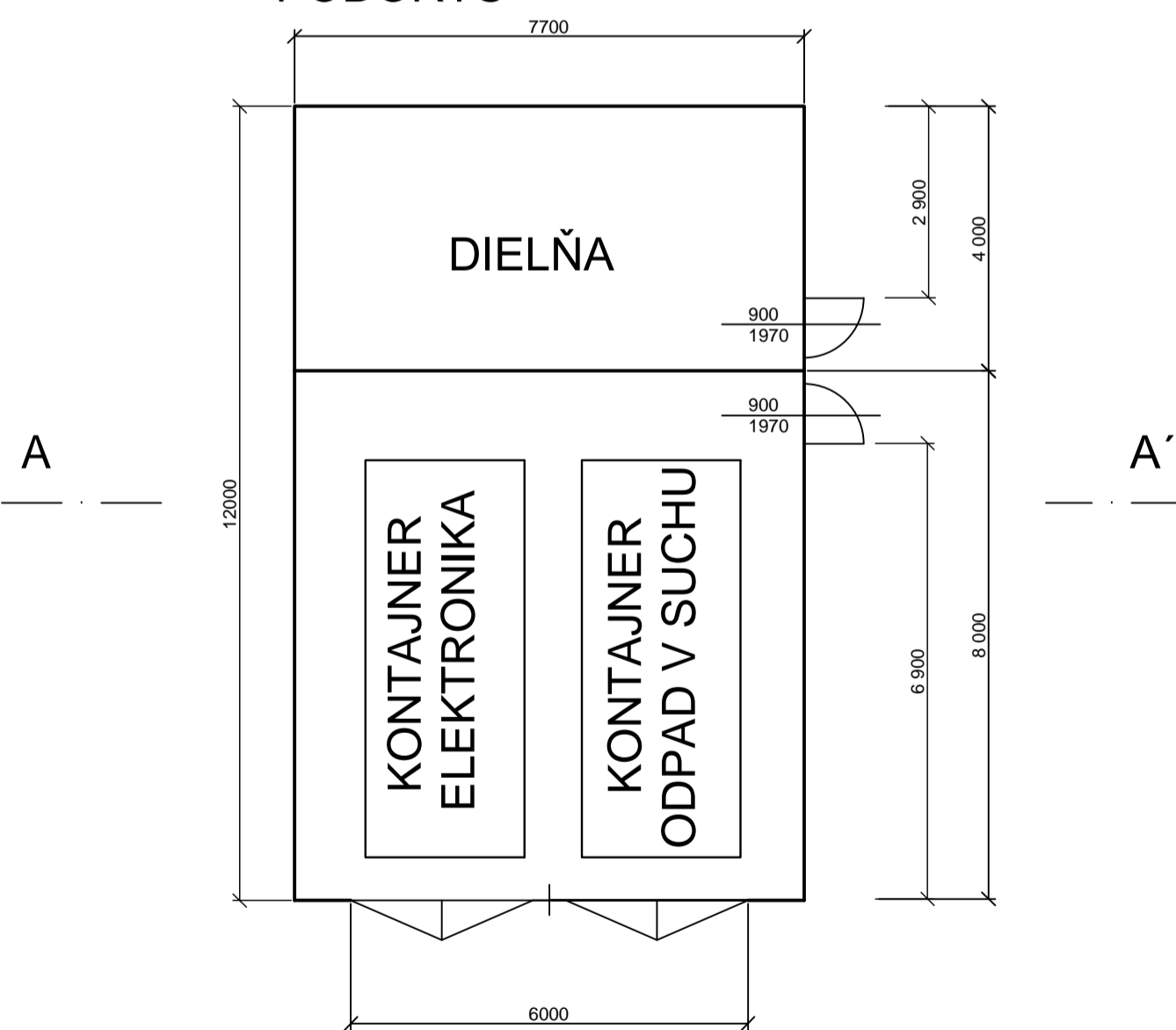


BETÓN B 20 hr. 30 cm
ŠTRKOVÉ LÔŽKO hr. 20 cm

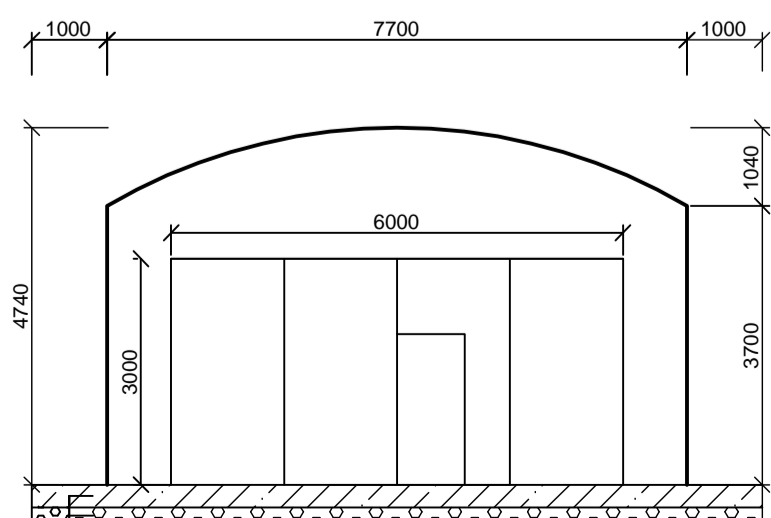
2/2

Vypracoval : Ing.Alexander KUBIS		KUBING s.r.o. Hadovce č. 171, 945 01 Komárno	
Kat.územie : MALINOVO	Okres : SENEK	Formát	2 x A4
Investor : OBEC MALINOVO		Dátum	10.2012
Akcia : ZBERNÝ DVOR MALINOVO		Stupeň	PD pre SP
		Č. zák.	21/2012
		Arch. č.:	21 - 12
Príloha : ZBERNÝ DVOR HALY - PÔDORYS, REZY		Mierka: 1:100	Číslo prílohy : E.2.2

MONTOVANÁ HALA YPSILON 12,0x7,7 m PÔDORYS

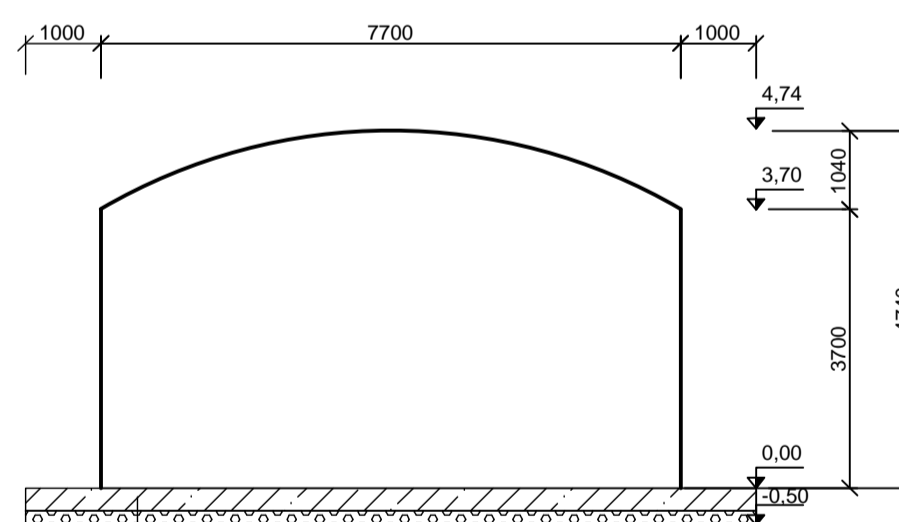


POHĽAD



BETÓN B 20 hr. 30 cm
ŠTRKOVÉ LÔŽKO hr. 20 cm

REZ A - A'



BETÓN B 20 hr. 30 cm
ŠTRKOVÉ LÔŽKO hr. 20 cm

1/2

Vypracoval : Ing.Alexander KUBIS		KUBING s.r.o. Hadovce č. 171, 945 01 Komárno	
Kat.územie : MALINOVO	Okres : SENEK	Formát	2 x A4
Investor : OBEC MALINOVO		Dátum	10.2012
Akcia : ZBERNÝ DVOR MALINOVO		Stupeň	PD pre SP
		Č. zák.	21/2012
		Arch. č.:	21 - 12
Príloha : ZBERNÝ DVOR HALY - PÔDORYS, REZY		Mierka: 1:100	Číslo prílohy : E.2.2