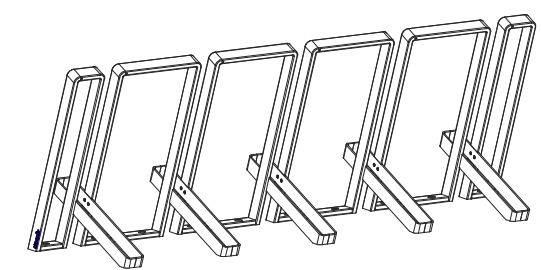
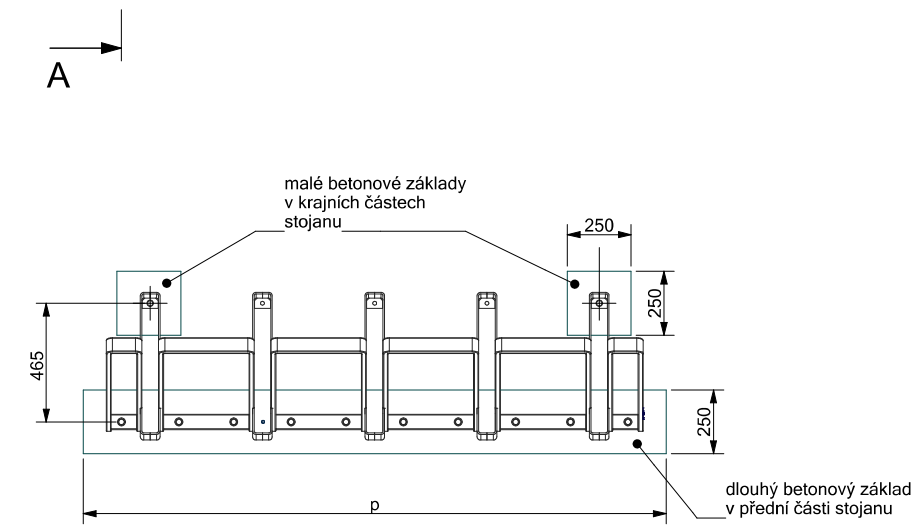
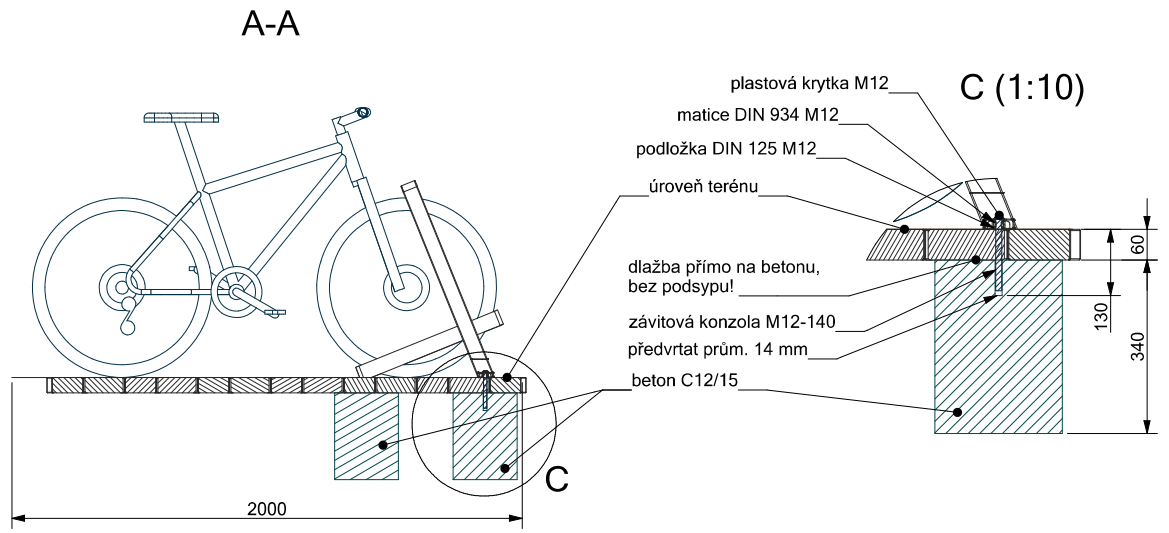
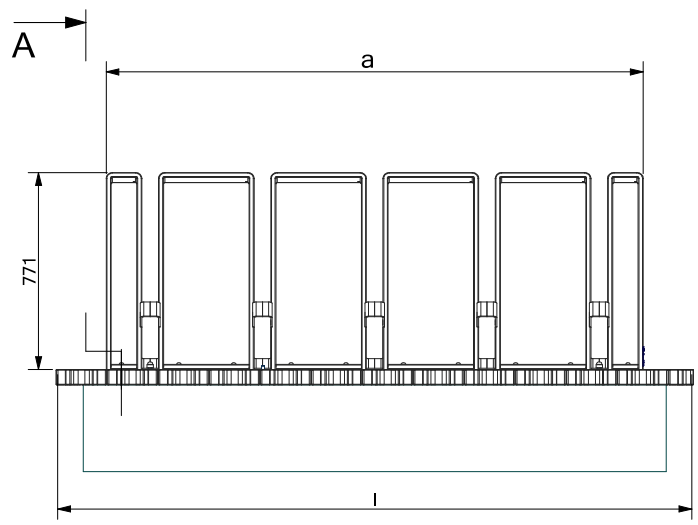


Osazení stojanů IKS - 65

24.9.2019



Počet stání	Délka stojanu a [mm]	Délka plochy pro zastavení l [mm]	Počet kotevních šroubů n	Hmotnost stojanu [kg]	Délka dlouhé patky p [mm]
2	785	1160	6	21	965
3	1225	1600	8	30	1405
4	1665	2040	10	39	1845
5	2105	2480	12	48	2285
6	2545	2920	14	57	2725
každý další	+ 440	+ 440	+2	+9	+ 440

Rozměry výrobku jsou informativního charakteru.
Výrobce si vyhrazuje právo na změny v technické dokumentaci bez předchozího upozornění.

Urbania